

# JA-156J Bezdrôtové multifunkčné tiesňové tlačidlo

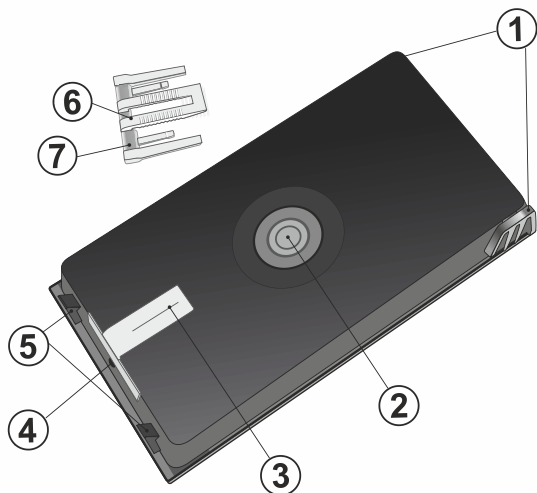
Výrobok je komponentom systému **JABLOTRON**. Možno ho využiť v niektorých zo 4 základných možností použitia:

1. Tiesňové tlačidlo ovládané rukou.
2. Tiesňové tlačidlo umiestnené pod stolom a ovládané nohou alebo kolenom.
3. Detekcia poslednej bankovky v pokladni alebo kontrola cenných dokumentov.
4. Detekcia prítomnosti osoby s voliteľným časovačom.

Tlačidlo môže byť nainštalované na podložke, ktorá zabezpečuje aj ochranu sabotážnym kontaktom pred odobratím z inštalácie.

Vďaka obojsmernej komunikácii opticky aj akusticky signalizuje potvrdenie vykonania príkazu. Výrobok komunikuje bezdrôtovým protokolom Jablotron a je napájaný z dvoch AAA batérií. Výrobok zaberá v systéme jednu pozíciu. Je určený na montáž preškoleným technikom s platným certifikátom Jablotronu.

Výrobok je kompatibilný s ústredňami JA-103Kxx, JA-107Kxx.



Obr. 1: Tiesňové tlačidlo umiestnené na montážnej podložke: 1. držiak pántov, 2. tlačidlo A, 3. spínač B, 4. aretačná skrutka horného krytu, 5. aretačné západky spodného dielu podložky, 6. výmenná spona pre bankovku, 7. svetlovod pre LED kontrolku

## Funkcie multifunkčného tlačidla

Multifunkčné tiesňové tlačidlo slúži na privolanie pomoci, pokiaľ sa osoba dostane do kritickéj situácie. Funkcie tlačidla sú rozdelené podľa spôsobu aktivácie a je nutné ich po naučení systému nastaviť v programe F-Link:

1. Tieseň priamym stlačením tlačidla A (rukou, nohou, kolenom).

Aktivácia sa nastavuje podľa orientácie pri vložení tiesňového tlačidla do montážnej podložky. Ak je vložené červeným tlačidlom nahor, tak ho možno aktivovať priamo stlačením tohto tlačidla. Ak je výrobok vložený červeným tlačidlom smerom nadol do montážnej podložky proti plastovému výstupku, možno ho aktivovať zatlačením po celej ploche tlačidla. Toto riešenie je vhodné pre montáž pod stôl, aby ho obsluha mohla aktivovať stlačením nohou alebo kolenom. V prípade potreby možno detekciu stlačenia tlačidla mechanicky potvrdiť roztrhnutím samolepiacej plomby nalepenej cez červené tlačidlo (1 ks plomby sa dodáva v balení).

**Upozornenie:** Výrobok nie je koncipovaný ako nášlapné tiesňové zariadenie.

2. Detekcia vybratia poslednej bankovky v pokladni spínačom B.

Pri tejto funkcii je potrebné nahradiť štandardný svetlovod (podľa Obr.5) za výmenný sponu s držiakom bankovky (6) so svetlovodom (7). Držiak je súčasťou balenia výrobku. Funkciu poslednej bankovky možno využiť aj na ochranu zmlúv alebo iných dôležitých dokumentoch vo firemnej schránke alebo trezore.

V tomto režime je spravidla posledná bankovka z balíčka zasunutá do špeciálneho držiaka (6). Taktu pripravené tlačidlo môže byť pevne uchytené v zásuvke pokladne v obchode, čerpacej stanici a pod. Vytiahnutím poslednej bankovky z držiaka dôjde k okamžitej aktivácii spínača B.

3. Kontrola prítomnosti osoby pravidelnými stláčaním tlačidla A.

K aktivácii tiesňového tlačidla, resp. k odoslaniu nastaveného hlásenia dôjde v prípade, že užívateľ nestlačí tlačidlo do nastavenej doby. Doba pravidelných stlačení možno nastaviť v rozsahu od 30 min. do 12 hod. s intervalom po 30 minútach. Po tejto dobe možno ešte nastaviť parameter „Dĺžka upozorňovania“ v rozsahu 1 až 120 sekúnd. Počas tejto doby tlačidlo upozorňuje opticky aj akusticky, že ho je potrebné stlačiť. Ak sa tak neudeje, dôjde k aktivácii a odoslaniu

nastaveného hlásenia. Časovač sa vynuluje vždy stlačením tlačidla alebo prepnutím systému do režimu Servis.

**Upozornenie:** Táto funkcia je koncipovaná na 24 hod. prevádzku 7 dní v týždni. Ak je potrebné túto funkciu obmedziť napr. na prevádzkovú dobu, možno nastaviť blokovanie pomocou PG výstupu (s funkciou zapni / vypni) a tento PG výstup ovládať napr. segmentom klávesnice s autorizáciou zodpovedného pracovníka alebo kalendárom.



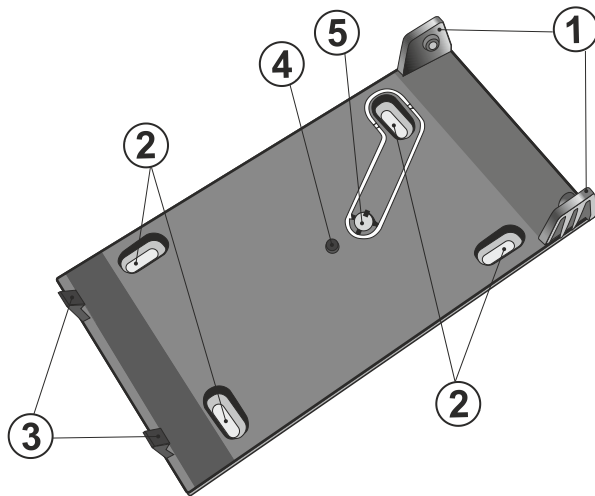
Obr. 2: Tiesňové tlačidlo s držiakom bankovky

## Inštalácia

Tiesňové tlačidlo sa odporúča používať s montážnou podložkou (Obr. 3). Podložka umožňuje inštaláciu na rôzne povrchy pomocou skrutiek a zabezpečuje aj signalizáciu sabotáže v prípade odtrhnutia kompletu z montáže. Magnetickým sabotážnym kontaktom sa kontroluje aj prípadné zloženie multifunkčného tlačidla z montážnej podložky.

Bez montážnej podložky možno tlačidlo používať nepripevnené, prípadne prilepené obojstrannou samolepkou. V týchto prípadoch však nie je funkčný magnetický sabotážny kontakt a je ho potrebné vypnúť v programe F-Link.

Pokiaľ sa tlačidlo používa bez montážnej podložky, nespĺňa legislatívne požiadavky noriem pre stupeň zabezpečenia 2.



Obr. 3: Montážna podložka: 1. pánty, 2. otvory pre upevňovacie skrutky, 3. aretačné západky, 4. plastový výstupok pre aktiváciu červeného tlačidla A, 5. magnet trhacieho segmentu (sabotážny kontakt)

## Postup pri inštalácii na podložku

1. Vyberte tiesňové tlačidlo z montážnej podložky miernym napružením každej aretačnej západky (1, 3 - podľa Obr.3) plochým nástrojom.
2. Upevnite montážnu podložku na požadované miesto pomocou 4 skrutiek cez otvory v podložke (2).

### Upozornenia:

- Tiesňové tlačidlo sa do montážnej podložky nasadzuje najskôr na pánty (1) a potom sa dotlačí tak, aby zacvakli obidve západky (3).
  - Orientácia pri vložení tiesňového tlačidla na montážnu podložku určuje, či bude ovládané priamo stlačením tlačidla A alebo celou plochou (ovládanie nohou, kolenom, dlaňou – popísané v časti Funkcie multifunkčného tlačidla v odseku 1).
3. Z tiesňového tlačidla zložte zadný kryt vypáčením pomocou plochého skrutkovača (podľa Obr.4).
  4. Naučte tlačidlo do ústredne. Pre jeho funkčnosť musí byť v ústredni inštalovaný rádiový modul JA-11xR. Postupujte podľa inštaláčného návodu ústredne. Základný postup:
    - a. V programe **F-Link** vyberte v karte **Periférie** požadovanú pozíciu a voľbou **Priradiť** zapnite režim Učenie.

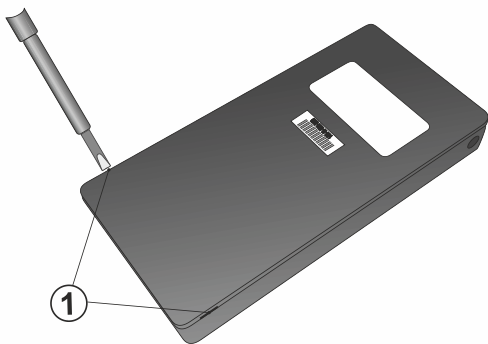
# JA-156J Bezdrôtové multifunkčné tiesňové tlačidlo

- b. Po vložení oboch batérií vyšle tlačidlo učiaci signál a naučí sa na zvolenú pozíciu v systéme.
- c. Vlastnosti tlačidla sa nastavujú v programe **F-Link** po vstupe do **Vnútrotných nastavení** na záložke **Periférie**.
5. Založte naspäť horný kryt tlačidla a zaistíte ho pomocou aretačnej skrutky (je súčasťou balenia).

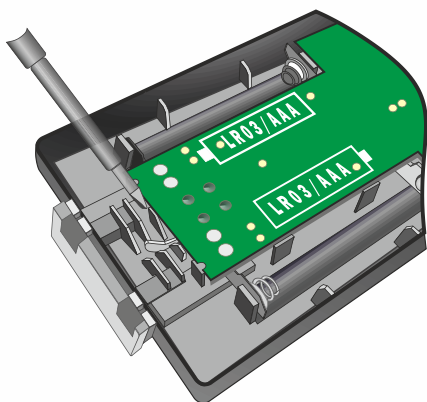
## Poznámky:

- Tlačidlo možno naučiť v programe F-Link aj zadaním sériového čísla z klávesnice počítača alebo pomocou čítačky čiarových kódov. Zadávať sa všetky čísla uvedené pod čiarovým kódom (1400-00-0000-0001).
- Ak chcete výrobok zo systému odobrať, vymažte ho z príslušnej pozície v systéme (program F-Link, záložka Periférie).

**Upozornenie:** Tlačidlo môže byť priradené iba do jednej ústrednej.



Obr. 4: Spôsob otvorenia tiesňového tlačidla: 1. priestor pre zapáchanie na otvorenie vrchného krytu (pomocou plochého skrutkovača (na oboch stranách tlačidla)).



Obr. 5: Spôsob vysunutia svetlovodu pri jeho výmene za držiak bankovky

## Komunikácia tlačidla v systéme

Tlačidlo využíva obojsmernú asynchrónnu komunikáciu s rádiovým modulom JA-11xR, ktorá umožňuje nastavovanie vlastností výrobku cez SW F-Link (podobne ako pri zbernícových prvkoch) a zároveň sa kladie dôraz na výdrž batérií v bežnom prevádzkovom režime.

Po naučení do systému pracuje tlačidlo v tzv. **zrýchlenom 90s režime**, v ktorom ostáva až do ukončenia režimu Servis (najdlhšie však 24 hod). To znamená, že každých 90 s kontroluje, či je systém stále v režime Servis a či nemá prevziať zo systému svoje nové nastavenie.

V bežnom prevádzkovom režime nie je výrobok stále na príjme. Prijímač sa aktivuje pravidelne 1x za 20 minút. Pri prepnutí systému do režimu Servis teda môže trvať až 20 minút, kým výrobok vyhodnotí prepnutie do servisu, alebo prevezme svoje nové vnútorné nastavenia. Pre prepnutie do zrýchleného (90 sekundového) režimu stačí výrobok aktivovať (zatlačiť tlačidlo A alebo aktivovať spínač B).

**Upozornenie:** Pri zmene vnútorných nastavení nie je potrebné čakať 90 sek. (alebo 20 minút) na potvrdenie uloženia nastavení do tlačidla. Systém si požadovanú zmenu nastavení pamätá a odovzdá ju do výrobku pri najbližšej pravidelnej komunikácii.

## Nastavenie vlastností

Vlastnosti tlačidla sa nastavujú pomocou SW **F-Link** – záložka **Periférie**. Na pozícii tlačidla použite voľbu **Vnútrotné nastavenia**. Zobrazí sa okno, v ktorom možno nastaviť parametre:

**Chrániť zloženie z držiaka:** Parameter zapína / vypína\* použítie sabotážneho kontaktu, pre hlásenie vybranía alebo odtrhnutia tlačidla z podložky.

**Poznámka:** Pokiaľ sa tlačidlo používa bez montážnej podložky, nespĺňa legislatívne požiadavky noriem pre stupeň zabezpečenia 2.

**Optická signalizácia:** Parameter zapína\* / vypína potvrdenie stlačenia tlačidla optickou signalizáciou. Farba signalizácie (červená, žltá). V servise indikuje vždy.

**Akustická signalizácia stlačenia:** Parameter zapína\* / vypína potvrdenie stlačenia tlačidla akustickou signalizáciou. V servise indikuje vždy.

**Tlačidlo:** Pre tlačidlo možno nastaviť jednu z nasledujúcich funkcií:

- Tieseň (+ výber sekcie)
- Hlasitá tieseň (+ výber sekcie)
- Požiar (+ výber sekcie)
- Zdravotné problémy (+ výber sekcie)
- Špeciálne hlásenie A (B, C, D).

Od výroby nie je nastavená žiadna funkcia\*.

**Detekcia bankovky:** Pri tejto funkcii je nutné vybrať zaslepovaciu krytku (Obr. 5) a nahradiť ju držiakom bankovky (je súčasťou balenia). Pri detekcii bankovky možno nastaviť rovnaké reakcie ako pre tlačidlo A: tieseň hlasitá / tichá, vyhlásenie požiaru, zdravotné problémy alebo odosielanie špeciálnych hlásení (A, B, C, D).

**Poznámka:** Pri detekcii bankovky sa odporúča vypnúť funkciu Tlačidla A (nastaviť jeho reakciu na žiadna). Nie je to nutnou podmienkou, funkcie tlačidla a detekcie bankovky sú nezávislé a môžu fungovať spoločne.

**Akustická indikácia:** Parameter zapína\* / vypína potvrdenie doručenie hlásenia do systému. Keď sa ozve pípnutie, znamená to, že hlásenie z tlačidla systém spracoval.

**Detekcia prítomnosti osoby:** Po zapnutí tohto parametra dôjde k úplnému vypnutiu funkcií tlačidla A aj detekcie bankovky. Funkcia výrobku sa zmení na tlačidlo prítomnosti podľa nastavených časovačov. Po ukončení režimu Servis tlačidlo čaká na prvú aktiváciu, aby sa spustil časovač. Ak nedôjde k stlačeniu tlačidla do uplynutia doby nastaveného časovača plus doby upozornenia, tlačidlo samo odošle nastavené hlásenie systému.

**Periódna stlačenia (h):** Nastaviteľný časovač v rozsahu 0,5 h až 12 h určuje časovú periódu, v ktorej musí obsluha stlačiť tlačidlo. Po jeho stlačení sa odpočítava nastavený čas znova.

**Dĺžka upozornenia (s):** Nastaviteľný časovač v rozsahu 1s až 120s určuje dobu, počas ktorej tlačidlo upozorňuje blikaním a pípaním, že sa blíži koniec periódy pre stlačenie tlačidla, počas ktorej má obsluha poslednú možnosť tlačidlo stlačiť a potvrdiť svoju prítomnosť.

**Hlásenie:** Voľba umožňuje nastaviť hlásenie, ktoré sa vygeneruje pokiaľ v nastavenom čase nedôjde k stlačeniu tlačidla. Na výber sú nasledujúce funkcie:

- Žiadna (využíva sa v prípade, ak tlačidlo ovláda len PG výstup, ale negeneruje žiadne hlásenie)
- Tieseň (+ výber sekcie)
- Hlasitá tieseň (+ výber sekcie)
- Požiar (+ výber sekcie)
- Zdravotné problémy (+ výber sekcie)
- Špeciálne hlásenie A (B, C, D).

**Poznámka:** Funkciu Detekcia prítomnosti nemožno kombinovať s tiesňovým tlačidlom, ani s detekciou prítomnosti poslednej bankovky.

**Blokovanie funkcie:** Funkciu detekcie prítomnosti osôb možno blokovať pomocou PG výstupu (s nastavenou funkciou „Zapni/Vypni“). Výstup môže systém ovládať automaticky podľa kalendára alebo stavu ochrany, prípadne ho môžu ovládať užívatelia na segmente klávesnice. Blokovanie sa využíva v prípade, keď je žiadaná detekcia prítomnosti osoby iba v určitých časoch (napr. cez pracovnú dobu). Inak sa vyhodnocuje 24 h.

**Upozornenie:** Detekcia prítomnosti osoby výrazne znižuje životnosť batérií v závislosti na zvolenom časovači (početnosti stlačenia tlačidla) a dĺžke upozornovania (blikanie a pípanie).

\* označuje nastavenie z výroby


## Výmena batérií

Tlačidlo automaticky kontroluje stav batérií a hlási, že sa blíži ich vybitie. Stav batérií možno okrem toho kedykoľvek skontrolovať pomocou Diagnostiky v programe F-Link. Pred výmenou batérií je potrebné prepnúť systém do režimu Servis (tlačidlo má sabotážny kontakt krytu). Tlačidlo možno otvoriť zložením vrchného krytu (postup popísaný v časti Inštalácia a znázornený na Obr. 4). Obr. 4. Pred vložení nových batérií počkajte po vybratí starých batérií minimálne 20 sekúnd, alebo opakovane stlačte tlačidlo A (pre vybitie zvyškovej energie).

**Upozornenie:**

- Vždy je nutné vymeniť obe batérie súčasne.
- Použíte batérie nevyhadzujte do odpadu, ale odovzdajte na zbernom mieste elektronického odpadu.
- Pre správnu funkciu tlačidla odporúčame používať batérie dodávané v distribučnej sieti Jablotron alebo iné kvalitné značkové alkalické batérie.

## Technické parametre


Napájanie	2x alkalická batéria typ AAA (LR03) 1,5 V/1,1 Ah (Zdroj typu C podľa EN 50131-6)
	Upozornenie: batérie nie sú súčasťou balenia! cca 3 roky (pri 3 aktiváciách denne)
Typická životnosť batérií	
Menovitý odber prúdu	20 $\mu$ A
Maximálny odber prúdu	40 mA
Detekcia nízkeho napätia batérií	< 2,3 V
Komunikačná frekvencia	868,1 MHz, protokol Jablotron
Maximálny rádiový výkon (ERP)	5 mW
Komunikačný dosah	cca 300 m (priama viditeľnosť)
Klasifikácia	stupeň zabezpečenia 2 / trieda prostredia II (podľa EN 50131-1)
Prostredie	vnútorné všeobecné
Stupeň krytia	IP 22
Rozsah pracovných teplôt	-10 °C až +40 °C
Priemerná prevádzková vlhkosť	75 % RH, bez kondenzácie
Rozmery	66 x 22 x 122 mm
Hmotnosť (bez batérií)	88 g
Podmienky prevádzky	TÚSR č. VPR – 11 / 2014
Certifikačný orgán	Trezor Test s.r.o. (č. 3025)
Splňa	EN 300 220-1,-2, EN 55032, EN 50130-4, EN 62368-1, EN 62311, EN 50581, EN 50131-1, EN 50131-3, EN 50131-5-3, EN 50131-6, ČSN CLC/TS 50131-11, EN 50134-2
Odporúčaná skrutka	2x  $\varnothing$ 3,5 x 40 mm (zapustená hlava)



JABLOTRON ALARMS a.s. prehlasuje, že výrobok JA-156J je navrhnutý a vyrobený v zhode s harmonizačnými právnymi predpismi Európskej únie: smernica č.: 2014/53/EU, 2014/35/EU, 2014/30/EU, 2011/65/EU, ak je použitý podľa jeho určenia. Originál prehlásenia o zhode nájdete na stránke [www.jablotron.sk](http://www.jablotron.sk) v sekcii Na stiahnutie.



Ak sa užívateľ rozhodne tohto zariadenia zbaviť, stáva sa

elektroodpadom. Symbol  uvedený na výrobku znamená, že hoci výrobok neobsahuje žiadne škodlivé materiály, nemožno ho miešať s komunálnym odpadom, ale je ho potrebné odovzdať na zbernom mieste elektroodpadu. Zoznam zberných miest je dostupný na príslušných Obvodných úradoch životného prostredia. Pripadne ho možno spätným odberom odovzdať predajcovi pri kúpe nového zariadenia toho istého druhu. Podmienkou vrátenia je, že odovzdávané zariadenie (elektroodpad) je v kompletnom stave v akom bolo pri kúpe. Úlohou zberu elektroodpadu je jeho materiálové zhodnotenie, vrátane bezpečnej a ekologickej likvidácie, ktorou sa vylúči možný negatívny vplyv na životné prostredie a zdravie ľudí.

