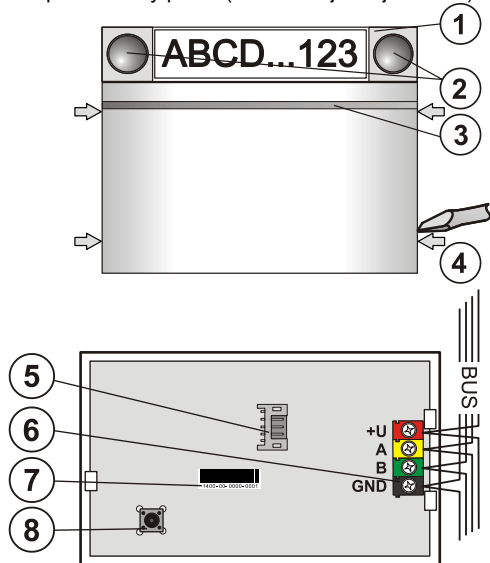


Zbernicový prístupový modul RFID JA-112E

Výrobok je komponentom systému **JABLOTRON 100**. Vďaka stavebnicovej architektúre umožňuje vytvoriť zostavu, zodpovedajúcu veľkosti inštalácie a potrebám užívateľov. Výrobok má inštalovať preškolený technik s platným certifikátom Jablotronu.

Zbernicový prístupový modul obsahuje prvý ovládací segment (1) a RFID čítačku (3). Pomocou segmentov JA-192E možno zostavu rozšíriť na požadovaný počet (max. 20 v jednej zostave).



Obr. 1: 1 – ovládací segment; 2 – tlačidlá segmentu; 3 – podsvietené aktivačné tlačidlo s RFID čítačkou; 4 – západky pre otvorenie modulu; 5 – konektor pre pripojenie ovládacích segmentov; 6 – svorkovnica zbernice; 7 – sériové číslo; 8 – sabotážny kontakt

Inštalácia

- Postupne stlačte 4 západky (4) na bokoch modulu (pozri obr. 1) a uvoľnite modul zo zadného plastu.
- Pri inštalácii ďalšieho ovládacieho segmentu najskôr vyberte vrchnú krytku 1. segmentu.
- Zo segmentov zložte priehľadné kryty (zapáčením na bokoch segmentu z oboch strán).
- Pripojte vodiče segmentu do konektora predošlého segmentu a zacvaknite ich do seba (odporúčame vždy stočiť vodiče otočením segmentu o 360° - predídete tým prípadnému zacviknutiu vodičov medzi plasty). Takto nainštalujte všetky požadované ovládacie segmenty. Nakoniec zacvaknite naspäť vrchnú krytku posledného segmentu.
- Preveďte vodiče zadnou časťou krytu prístupového modulu a spolu s pripojenými segmentmi ho priskrutkujte na zvolené miesto. Pri väčšom počte ovládacích segmentov pripevnite ku stene aj segmenty (počet skrutiek zvolte podľa potreby).
- Zapojte kábel zbernice do svorkovnice (6).

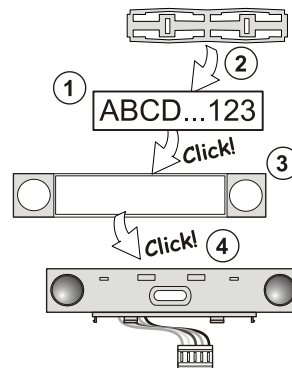


Zbernica sa musí pripájať vždy pri úplne vypnutom napájaní systému!

- Zapojte prívod segmentov do vnútorného konektora modulu (5).
- Nasaďte modul naspäť na zadný kryt.
- Ďalej postupujte podľa inštaláčného návodu ústredne. Základný postup:
 - Po zapnutí napájania modul žltým blikaním aktivačného tlačidla (3) indikuje, že nie je priradený do systému.
 - V programe **F-Link** vyberte v karte **Periférie** požadovanú pozíciu a tlačidlom „Priradiť“ zapnite režim Učenie.
 - Stlačte podsvietené aktivačné tlačidlo (3), tým sa modul naučí a žltá kontrolka zhasne.
- Po ukončení montáže vložte do krytov segmentov popisy a kryty zatvorte (pozri Obr.2). Tlač popisov umožňuje priamo program F-Link (karta **Periférie**, pozícia klávesnice – **Vnútorne nastavenia**), alebo možno využiť tlačiareň štítkov.

Poznámky:

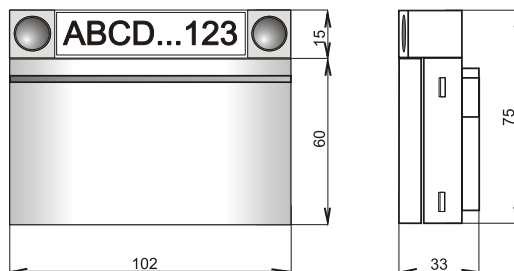
- Prístupový modul možno naučiť aj zadaním sériového čísla (7) v programe F-Link, z klávesnice alebo pomocou čítačky čiarových kódov. Zadávajú sa všetky čísla uvedené pod čiarovým kódom (1400-00-0000-0001).
- Pre splnenie normy STN EN 50131-3 je nutné západky krytu (4) zaistiť proti otvoreniu dodanými skrutkami. Miesta západiek sú na Obr. 1 znázornené šípkami.
- Ak chcete modul zo systému odobrať, vymažte ho z príslušnej pozície v ústredni (v programe F-Link, záložka Periférie).



Obr. 2: vloženie popisov do ovládacích segmentov.

Zmeny zostavy

Ak je potrebné zmeniť zostavu segmentov na module, možno segment zo zostavy odobrať zapáčením zboku v príslušnej deliacej rovine. S modulom manipulujte vždy pri odpojenej zbernici.



Nastavenie vlastností

Vlastnosti sa nastavujú v programe F-Link - karta **Periférie**. Na pozícii RFID modulu použite voľbu **Vstúpiť** v stĺpci **Vnútorne nastavenia**. Zobrazí sa zostava prístupového modulu so segmentmi a možno nastavovať všetky dostupné vlastnosti modulu. Okno vnútorných nastavení je rozdelená na dve základné záložky: **Segmenty** a **Nastavenia**.

V záložke **Segmenty** možno jednotlivým segmentom nastaviť požadované funkcie (ovládanie sekcie, signalizáciu stavu sekcie, vyvolanie tiesňového alebo požiarneho poplachu, ovládanie PG výstupu, signalizácia stavu PG výstupu atď.). Podrobnosti nájdete v programe F-Link.

Poznámka: Ak sa nezobrazia všetky pripojené segmenty, kliknite v programe F-Link na tlačidlo „Načítaj“, alebo odpojte napájanie modulu, skontrolujte správnosť zapojenia segmentov a opäť pripojte napájanie. Segmenty sa pridávajú vždy pri vypnutom module!!!

Spoločný segment – nastavenie a popis funkcie: Jedna z možných funkcií ovládacieho segmentu je tzv. **Spoločný segment** (môžu byť až 2 na jednom module). Tento simuluje súčasné stlačenie niekoľkých segmentov fyzicky umiestnených na tejto zostave modulu, ktoré majú funkciu ovládať ochranu v sekcii. Sekcie, ktoré možno takto ovládať sa nastavujú v programe F-Link - karta **Periférie**. Na pozícii RFID modulu použite voľbu **Vstúpiť** v stĺpci **Vnútorne nastavenia** a nastavte funkciu **Spoločný segment A(B)**. Následne je potrebné v novo zobrazenej záložke **Spoločný segment** označiť segmenty, ktoré majú byť ovládané súčasne.

Poznámka: V zostave modulu musia byť osadené minimálne 3 segmenty, aby bolo možné nastaviť funkciu **Spoločný segment**.

Funkcia **Spoločného segmentu** je taká, že po jeho stlačení sa zapne/vypne ochrana odpovedajúca všetkým (v nastaveniach vybraným) segmentom. Ak je stav segmentov rôzny, po použití **Spoločného segmentu** dôjde k zapnutiu / vypnutiu ochrany iba pre segmenty, ktoré ešte nie sú v požadovanom stave. Ak má niektorý zo segmentov povolenú čiastočnú ochranu, **Spoločný segment** toto nastavenie rešpektuje: 1. stlačením tlačidla „zapni“ sa zapne čiastočná ochrana, 2. stlačením tlačidla „zapni“ sa zapne úplná ochrana. Stlačením tlačidla „vypni“ sa vždy vypne ochrana.

Upozornenie: Funkciu **Spoločný segment** nie je vhodné kombinovať s funkciou „Spoločná sekcia“.

Indikácia pri spoločnom segmente: zelená = vypnutá ochrana vo všetkých zvolených sekciách, žltá = minimálne v jednej sekcii je zapnutá ochrana (zapnutá čiastočná ochrana), červená = všetky sekcie so zapnutou ochranou.

