

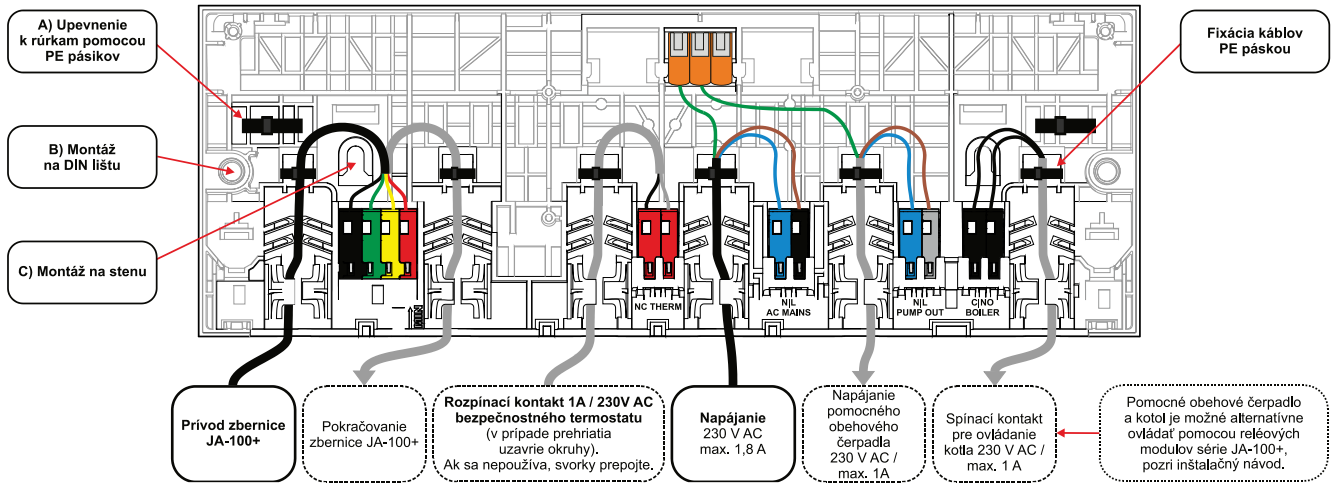
# JB-128N Modul na ovládanie hlavíc podlahového vykurovania

## Schéma zapojenia a funkcie v systéme

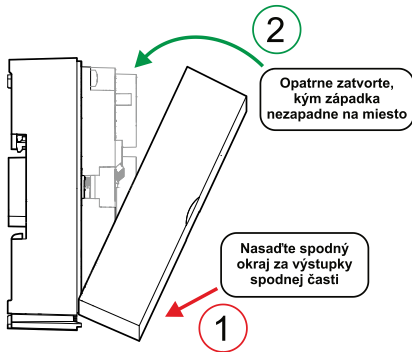


**JABLONTRON**

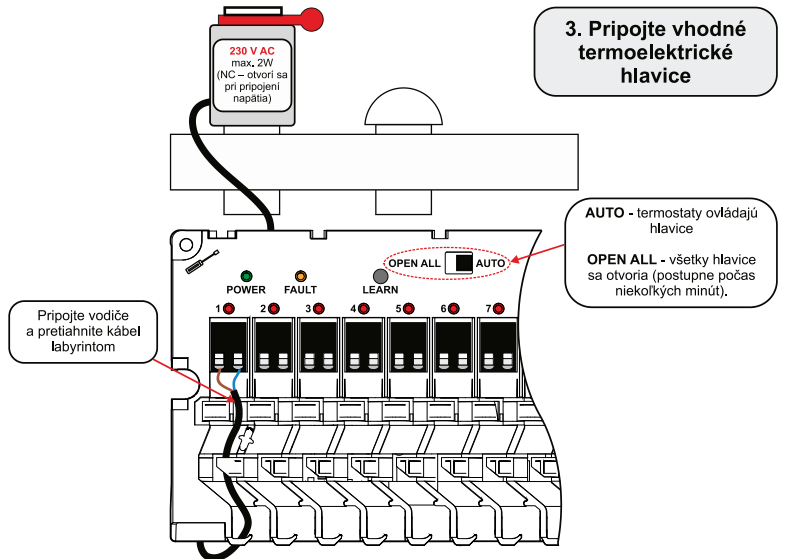
**1. Namontujte spodnú časť a pripojte káble**



**2. Nasadíte stredný diel pre pripojenie hlavíc**



**3. Pripojte vhodné termoelektrické hlavice**



**4. Namontujte priehľadný kryt a nastavte pomocou SW F-Link**

Podrobný inšalačný návod si stiahnete pomocou QR kódu



## JB-128N - modul podlahového vykurovania - schéma použitia

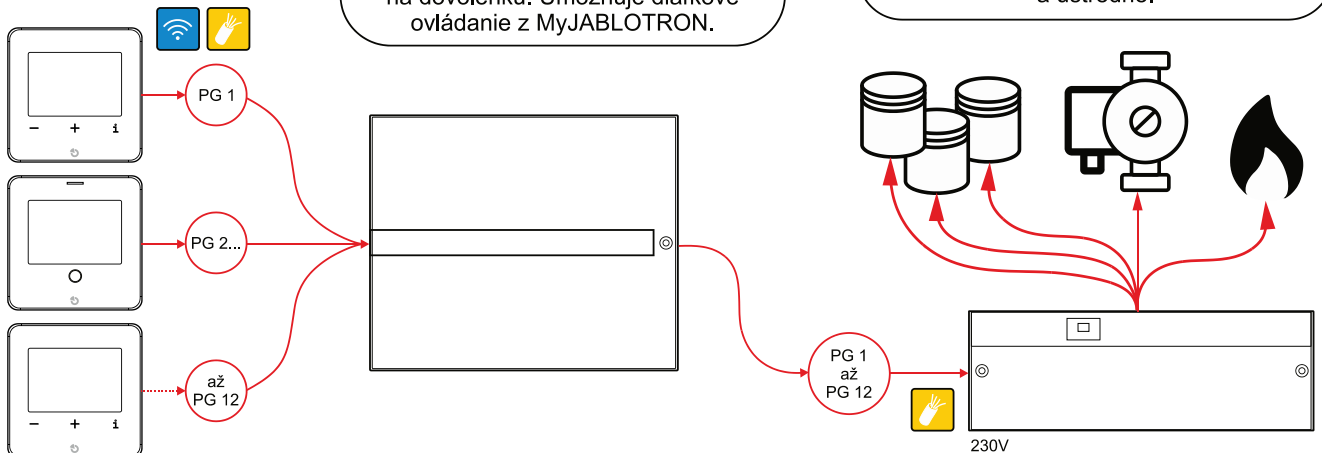
Termostaty / senzory s podlahovou sondou ovládajú svoj vlastný PG výstup v jednotlivých zónach

Ústredňa JABLONTRON 100+

poskytuje inteligentné funkcie pre automatické utlmenie kúrenia pri zapnutí ochrany, otvorení okna alebo odchode na dovolenku. Umožňuje diaľkové ovládanie z MyJABLONTRON.

Modul JB-128N

ovláda hlavice jednotlivých okruhov, zdroj vykurovania a obehové čerpadlo v reakcii na požiadavky termostatov a ústredne.



JABLONTRON a.s.  
Pod Skalickou 4567/33 | 46601 | Jablonec n. Nisou  
Czech Republic | www.jablotron.com



Tento dokument bol strojovo preložený z českého originálu. V prípade nejasností alebo pochybností odporúčame nahliadnúť do originálnej verzie dokumentu. Ak narazíte na chyby alebo máte ďalšie otázky, obráťte sa na technickú podporu (kontaktné údaje nájdete na konci tohto dokumentu).

Výrobok je určený na spínanie zónových regulačných hlavíc pre teplovodné vykurovanie, pomocné obehové čerpadlo a zdroj vykurovania. Jednotlivé výstupy sa spínajú na základe stavu príslušných výstupov PG ústredne, ktoré sú riadené systémovými termostatmi a snímačmi. Výrobok je súčasťou systému JA-100 a je kompatibilný s ústredňami JA-103K, JA-107K.

Výrobok je určený na inštaláciu vyškoleným technikom s platným certifikátom Jablotron.

Modul, termostaty a výstupné reléové spínače sú len doplnkové zariadenia, ktoré na svoju činnosť využívajú inštaláciu zabezpečovacieho systému. Nemajú žiadnu ochranu proti neoprávnenej manipulácii a z tohto dôvodu musí byť drôtová inštalácia izolovaná izolátorom zbernice alebo sa musí použiť samostatné rozhranie zbernice priamo na ústredni.

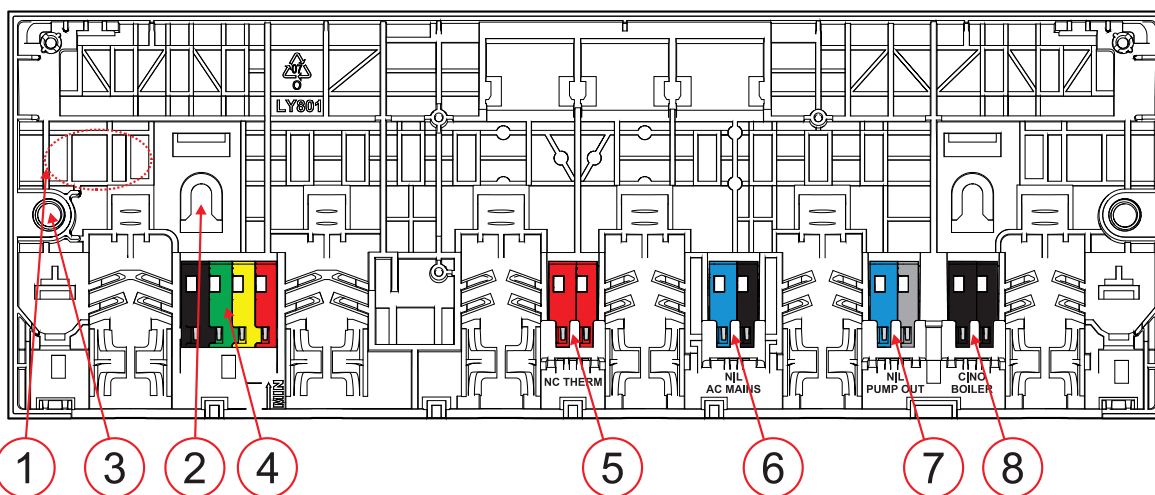
Ak je zariadenie pripojené priamo na komunikačnú zbernicu spolu s periférnymi zariadeniami poplachového systému, musí byť pripojené cez vhodný izolátor zbernice umiestnený mimo zariadenia.

## Inštalácia

Výstupy O1-O12 sú napájané prostredníctvom bezpečnostného termostatu pripojeného na svorky NC THERM (5). Aktiváciou bezpečnostného termostatu sa odpojí napájanie výstupov. Ak bezpečnostný termostat nie je pripojený, musia byť svorky trvalo prepojené izolovaným vodičom  $\geq 1,5 \text{ mm}^2$ , aby výrobok fungoval!

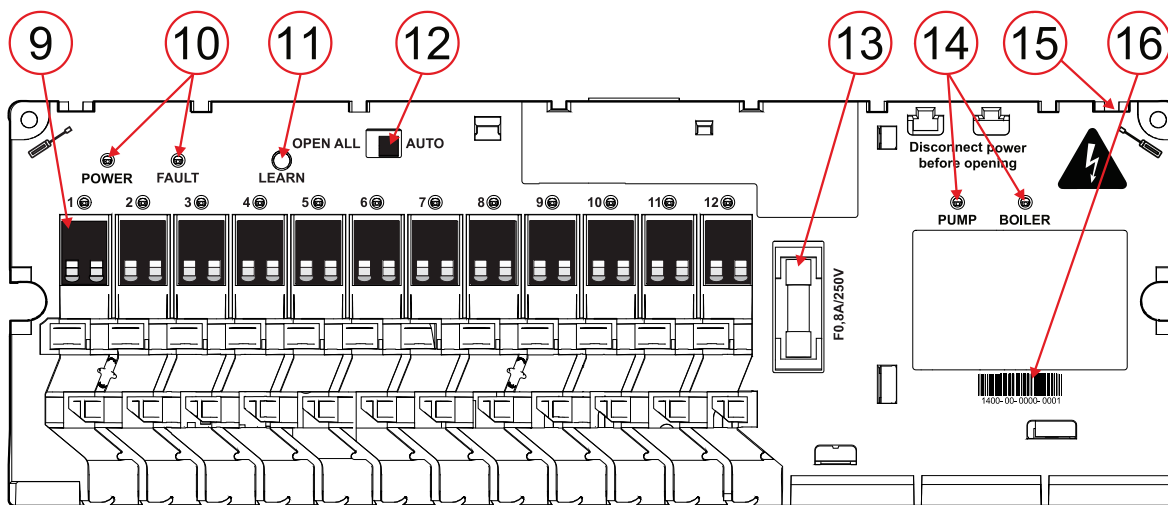


Zbernicu pripájajte vždy, keď je napájanie systému úplne vypnuté. Výrobkom prechádza striedavé napätie 230 V!



Obr. 2: Montážna základňa

1 – otvory na montáž na potrubie (párové - jeden aj na druhom konci výrobku); 2 – otvory na montáž na stenu (párové - 1 aj na druhom konci výrobku); 3 – otvory na krycie skrutky (párové - 1 aj na druhom konci výrobku); 4 – svorkovnica zbernice JA-100; 5 – svorkovnica pre rozpojovací kontakt bezpečnostného termostatu (musí byť pripojená, aby výstupy fungovali); 6 – svorkovnica pre napájanie 230 V; 7 – svorkovnica čerpadla; 8 – svorkovnica pre pripojenie kotla



Obr. 3: Stredná časť

9 – vstupy na pripojenie hlavíc; 10 – indikačná LED dióda; 11 – tlačidlo na učenie systému; 12 – prepínač na manuálnu aktiváciu všetkých výstupov; 13 – poistka proti preťaženiu výstupov; 14 – LED indikácia stavu čerpadla a kotla; 15 – západky strednej časti (na oboch stranách - označené ikonou skrutkovača); 16 – štítok so sériovým číslom výrobku



- Vyberte vhodné miesto na montáž modulu. Odskrutkujte horný kryt a stredný diel z montážnej základne. Na upevnenie montážnej základne použite jeden z nasledujúcich spôsobov.
  - Pripevnením k potrubiam priamo v podlahovom rozdeľovači pomocou PE pások
  - Montážou na DIN lištu
  - Montážou na stenu
 Pripojte vodiče zbernice k svorkovnici modulu (4), rozpojovací kontakt bezpečnostného termostatu (5), napájací zdroj (6) a v prípade potreby vodiče zbernice čerpadla (7) a vodiče zbernice kotla (8).

**Poznámky:**

- Káble pretiahnite a zaistíte pomocou svorky na upevnenie kábla, ktorá sa vždy nachádza vedľa svorkovnice, pozri inštaláciu schému z balenia.
  - Alternatívne je možné pomocné obehové čerpadlo a kotol ovládať pomocou reléových modulov série JA-100+.
  - Zasuňte spodný okraj strednej časti so západkami (15) za výstupky montážnej základne a opatrne nasuňte hornú časť na montážnu základňu, kým západky nezacvaknú na miesto, pozri schému z balenia.
  - Zapojte vodiče vhodných termoelektrických hlavíc (230 V AC, max. 2 W) do pripravených svorkovnic (9) a prevlečte kábel cez labyrint.
  - Nasajte priehľadný kryt na stredný diel a zapnutím ističa pripojte napájanie 230 V. Bez hlavného napájania nie je výrobok funkčný.
- Základný postup:
- V programe **F-Link** vyberte požadovanú pozíciu na karte **Periférie** a pomocou tlačidla **Priradiť** zapnite režim učenia.
  - Otvorte výber **Learn Unassigned (Učiť sa nepriradené)** a dvojitým kliknutím vyberte príslušný modul. Ak sa zobrazí veľký počet periférií, môžete na module skrútkovačom stlačiť tlačidlo **Learn** (11) a modul sa automaticky naučí. Potom prejdite k **nastaveniam interných periférií**.

**Poznámky:** Učenie je možné vykonať aj zadaním sériového čísla v programe F-Link. Zadať všetky číslice (vzor sériového čísla: 1400-00-0000-0001).

## Prevádzkové režimy a funkcie modulu

Zariadenie nemá žiadny detektor alebo spínač (sabotáž) na zistenie otvorenia krytu alebo vybratia z montáže. Na výstupoch modulu je prítomné nebezpečné elektrické napätie. Pred otvorením krytu sa musí odpojiť napájanie modulu.

**Posuvný spínač (12), prístupný cez horný kryt, umožňuje prepínanie medzi základnými prevádzkovými režimami:**

### Normálny režim (Auto)

Základný prevádzkový režim. Výstupy O1 až O12 sú ovládané príslušnými výstupmi PG. Výstupy pomocného čerpadla a vykurovacieho zdroja sú riadené na základe stavu výstupov O podľa interných nastavení modulu.

### Manuálny režim (Otvoriť všetko)

Manuálny režim je určený pre situácie, keď je potrebné vykurovanie a nie je k dispozícii ústredňa zabezpečovacieho systému. Napríklad pred inštaláciou na vysušenie budovy, v prípade dlhšieho servisného zásahu a pod. V manuálnom režime modul trvalo zapína všetky výstupy O, ako aj výstup pomocného čerpadla a zdroja vykurovania (rešpektujú sa všetky oneskorenia a prekrytia nastavené v interných nastaveniach). Manuálny režim nemožno použiť na obídienie odpojeného ochranného termostatu.

### Ochrana proti zamrznutiu

Táto funkcia zabraňuje zamrznutiu ventilov a čerpadla na základe 7 alebo viac dní nečinnosti. Každú nedeľu o 02:00 sa na 5 minút aktivujú všetky neaktívne výstupy O1-O12. Aktivácia funkcie je signalizovaná blikaním červených svetiel. Výstup PG a zdroj vykurovania sa počas tejto operácie neaktivujú. Ak je príslušný PG aktivovaný v čase aktívnej ochrany, výstup prejde do štandardného režimu podľa požiadavky ústredne. Funkciu je možné deaktivovať v interných nastaveniach periférie.

### Ochrana proti zamrznutiu

V prípade prerušenia komunikácie medzi modulom a ústredňou zabezpečovacieho systému trvajúceho nastavenú dobu A (štandardne 24 h) modul automaticky zapne všetky výstupy na nastavenú dobu B (štandardne 20 min). Vypnutie výstupov sa opakuje periodicky po uplynutí nastaveného času C (predvolené 4 hodiny), kým sa neobnoví komunikácia s ústredňou. Výstupy obehového čerpadla a ohrievača sa automaticky vypínajú aj počas doby, keď sú vypnuté výstupy O1 až O12, vrátane nastaveného oneskorenia a prekrytia. Časový priebeh je možné prispôsobiť individuálnym potrebám budovy vo vnútorných nastaveniach periférie, kde je možné funkciu úplne vypnúť.

### Ochrana proti prehriatiu

Pevná ochrana, ktorá zabraňuje prehriatiu systému v prípade poruchy komunikácie. Výstupy sa vypnú po 20 minútach, čerpadlo a zdroj tepla sa vypnú podľa nastavených časov. Ak výpadok trvá dlhšie ako 24 hodín, aktivuje sa ochrana proti zamrznutiu.

## Nastavenie vlastností v systéme F-Link

V interných nastaveniach JB-128N je možné upraviť nasledujúce parametre. Hviezdička \* označuje predvolené nastavenie.

### Výstupy 1 až 12 kopírujú vybraný PG

Zobrazí zoznam výstupov s uvedením aktuálneho stavu fyzického výstupu modulu bez závislosti od stavu PG: **On/Off/NA** a možnosť výberu PG, ktorý sa má kopírovať výstupom - rozbaľovacia ponuka dostupných PG ústredne. Výstup PG ovládaný termostatom v príslušnej miestnosti musí byť priradený k správne výstupu O modulu, ktorý spína hlavicu vykurovacej slučky v tej istej miestnosti.

**Poznámka:** Je možné vybrať jeden PG pre viacero výstupov, ale nie viacero PG pre jeden výstup.

## Manuálny režim

Indikácia stavu fyzického spínača na výrobku na manuálne zapnutie všetkých výstupov. Možné indikácie:

**Auto\*** = Vypnuté (modul je ovládaný automaticky pomocou PG).

**Manuálne** = Aktívne (modul nepretržite vykuruje bez ohľadu na stav priradeného PG).

**Modul je vypnutý**

## Ochranné funkcie

### ✓ Ochrana proti zadretiu hlavíc a čerpadla mimo vykurovacej sezóny

Zapína súvisiacu funkciu automatického otvárania hlavíc a spúšťania čerpadla ako ochranu proti zamrznutiu. Funkcia je štandardne zapnutá.

### ✓ Ochrana proti zamrznutiu pri strate spojenia

Ak modul nedetekuje ústredňu, zapne súvisiacu funkciu automatického otvárania hlavíc, spúšťania čerpadla a zdroja vykurovania podľa nastavených časových intervalov. Funkcia je predvolene zapnutá.

**Ak modul nekomunikuje s ústredňou dlhšie ako: xy h (nastaviteľný rozsah je 6-27 h; predvolené: 24 h)**

**Vypnúť všetky výstupy na: xy min (nastaviteľný rozsah je 15-255 min; predvolené: 20 min)**

**Pravidelne každých xy hodín (konfigurovateľný rozsah je 1-24 hodín; predvolené: 4 hodiny)**

## Rozširujúci modul

### Výstup obehového čerpadla a vykurovacieho zdroja

Táto časť umožňuje nastaviť časové oneskorenie a prekrytie spínania obehového čerpadla a zdroja tepla. Oneskorenie a prekrytie by mali kopírovať čas potrebný na úplné otvorenie a zatvorenie pripojených hlavíc. Funkcia zabraňuje zbytočnému spusteniu čerpadla a zdroja tepla do uzavretého systému.

- **Seps:** xy minút po aktivácii prvého výstupu - nastaviteľný rozsah 0-10 min - predvolené 3 min (pre čerpadlo aj zdroj)
- **Odpojí:** xy min po deaktivácii posledného výstupu - nastaviteľný rozsah 0-10 min - predvolené 3 min pre čerpadlo a 0 min pre zdroj)
- **Stav výstupu:** Zapnuté / Vypnuté / Modul je vypnutý (Údaj o aktuálnom stave fyzických výstupov.)

### Stavy periférneho systému

Diagnostika modulu je rovnaká ako v prípade periférií systému JA-100+ a zobrazuje nasledujúce stavy.

**OK** - všetky pripojené výstupy sú vypnuté - nie je hlásená žiadna chyba.

**AKT** - Aspoň 1 z výstupov hlavičky (O1 - O12) alebo výstupov rozširujúceho modulu je zapnutý. Periférne zariadenie má priradenú a uzamknutú predvolenú odpoveď "Žiadne". Ústredňa pri kontrole systému počas zapínania stráženia ignoruje akýkoľvek aktívny stav. Aktivácia JB-128N nie je prekážkou zapnutia stráženia a ak nastane v stave stráženia, ústredňa nereaguje alarmom. PG (napr. externe namontovaný reléový modul spínajúci kotol) však môže byť spojený s aktiváciou periférie.

**Strata** - ústredňa nedetekuje modul na zbernici. Strata modulu môže byť spôsobená aj výpadkom napájania 230 V (bez externého napájania je modul úplne nefunkčný).

**Chyba** - Chyba deklarovaná priamo modulom, napr. v prípade prepálenej poisťky alebo otvoreného ochranného termostatu. Modul neumožňuje riešenie chyby.

## Optická indikácia

| LED indikátor       | Farba a typ signalizácie           | čo sa deje  |
|---------------------|------------------------------------|---|
| Chyba               | svieti žltó                        | Porucha/ strata komunikácie s ústredňou/ zadanie interných nastavení v systéme F-Link |
| Porucha             | Bliká žltó                         | Detekuje ústredňu, ale nie je priradená, učenie je možné – bez poruchy.               |
| Napájanie           | svieti na zeleno                   | Napájanie modulu je v prevádzke   |
| LED výstupov O1-O12 | svieti na červeno                  | aktivácia výstupu   |
| LED výstupov O1-O12 | Bliká na červeno (rýchle blikanie) | aktivácia v dôsledku spustenia ochrannej sekvencie                                    |
| Čerpadlo            | Bliká na zeleno (rýchle blikanie)  | načasovanie ochrannej sekvencie   |
| Čerpadlo            | Bliká na zeleno (pomalé blikanie)  | Prebieha oneskorenie zapnutia/vypnutia  |
| Čerpadlo            | svieti na zeleno                   | Čerpadlo je aktívne   |
| Kotol               | Bliká na zeleno (rýchle blikanie)  | načasovanie ochrannej sekvencie   |
| Kotol               | Bliká na zeleno (pomalé blikanie)  | Prebieha oneskorenie zapnutia/vypnutia  |
| Kotol               | svieti na zeleno                   | aktívny zdroj tepla   |

## Technické parametre

### Riadiaca jednotka:

Napájacie napätie ..... 230 V AC, 50 Hz  
Príkon zariadenia (bez hlavíc a čerpadla) ..... max. 2,3 W / voľnobeh 0,8 W  
Maximálny napájací prúd ..... 1,8 A  
Odporúčaná ochrana (istič) ..... 4 A typ B  
Pripojenie k systému ..... 12 V DC (8 až 15 V) zbernica ústredne

### Termoelektrické hlavice

Napájacie napätie ..... 230 V AC, 50 Hz  
Maximálny príkon ..... 2 W  
Maximálny odber prúdu ..... 300 mA po 200 ms  
Ochrana výstupu pre hlavičky ..... 0,8 A, typ T  
Počet výstupov ..... 12

### Bezpečnostný termostat

Zaťažiteľnosť NC kontaktov ..... 1 A / 250 V AC

### Výstup pre obehové čerpadlo:

Maximálny spínací prúd ..... 1 A / 230 V AC  
Trieda ochrany ..... II  
Typ montáže ..... Stena / rúrka / lišta DIN  
Rozmery ..... 245 x 90 x 50 mm  
Stupeň krytia IP ..... IP20  
Prostredie ..... vnútorné všeobecné  
Relatívna vlhkosť ..... max. 85 % (bez kondenzácie)  
Prevádzkové teploty (okolie) ..... 5°C až +45 °C  
V súlade s ..... EN 50130-4, EN 55032, EN 62368-1, EN IEC 63000, EN 60730-1



Spoločnosť JABLOTRON a.s. vyhlasuje, že výrobok JB-128N je navrhnutý a vyrobený v súlade s harmonizačnými právnymi predpismi Európskej únie: smernice č.: 2014/35/EÚ, 2014/30/EÚ, 2011/65/EÚ, ak sa používa v súlade s určením. Originál vyhlásenia o zhode je k dispozícii na webovej stránke [www.jablotron.com](http://www.jablotron.com) v časti Na stiahnutie.



**Poznámka:** Hoci výrobok neobsahuje žiadne škodlivé materiály, nevyhadzujte ho do odpadu, ale odovzdajte ho na zberné miesto elektronického odpadu. Viac informácií nájdete na [stránke www.jablotron.com](http://www.jablotron.com) v časti Súborný prevzatíe.