

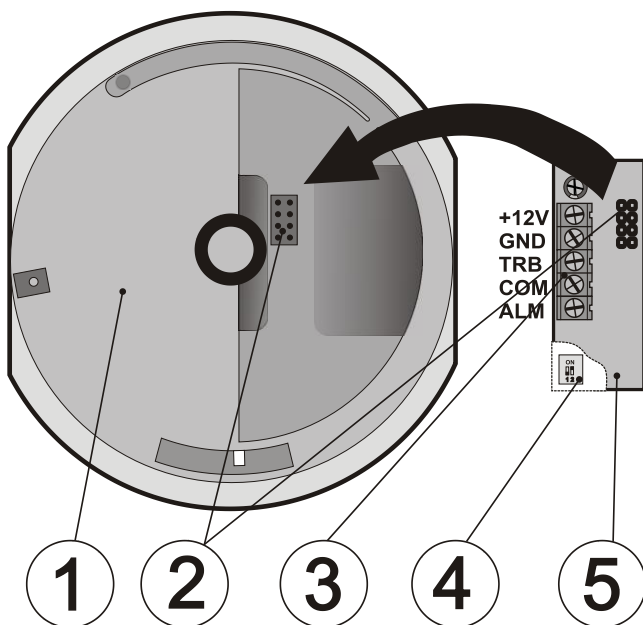
Drôtový modul prepriepojenie CO detektora Ei-208(D)WGS-208-CO

Výrobok je vyhotovený ako zásuvný modul určený pre priame zabudovanie do autonómneho detektora CO plynu typ Ei-208W a Ei-208DW. Umožňuje drôtové prepojenie detektora CO so zabezpečovacím alebo iným systémom, do ktorého prenáša stavy Poplach a Sabotáž / Porucha detegované detektorom. Modul zabezpečuje galvanické oddelenie drôtových výstupov od samotného detektora.

Výrobok má inštalovať preškolený technik s platným certifikátom Jablotronu.

Inštalácia

Upozornenie: Pre výber správneho miesta montáže detektora postupujte podľa inštaláčného návodu detektora Ei-208(D)W!



Obr. 1: 1 – detektor Ei-208(D)W; 2 – systémový konektor pre pripojenie modulu do detektora Ei-208(D)W; 3 – svorkovnica; 4 – DIP prepínač (na spodnej strane modulu) pre výber funkcie výstupu, 5 – modul GS-208-CO

Postup inštalácie:



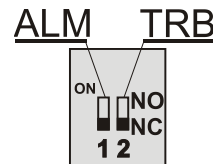
Modul zapájajte vždy pri úplne vypnutom napájaní systému.

- Otvorte detektor pootočením doľava proti základni.
- Pri montáži použite priloženú silikónovú podložku, ktorá je súčasťou balenia. Táto podložka zabraňuje nechcenému prúdeniu cez montážne otvory detektora. Prúdenie vzduchu môže nepriaznivo ovplyvňovať detekciu CO plynu.
- Prevedte kábel cez silikónovú podložku a základňu detektora (na vytvorenie otvoru v základni využite vylišované miesta).
- Pripevnite základňu na stenu. Dbajte na to, aby detektor spoľahlivo priliehal na silikónovú podložku (netesnosti môžu ovplyvniť presnosť merania detektora).
- Pred zapojením vodičov do svoriek si najskôr preštudujte inštaláčny návod pripájanej ústredne / zariadenia.

Popis svoriek:

- +12V, GND** – napájanie modulu, **modul nie je napájaný z vnútornej batérie detektora**
- TRB** – výstup signalizujúci sabotáž (zloženie detektora z montáže), poruchu senzora, koniec životnosti detektora
- COM** – spoločná svorka, proti ktorej spína TRB aj ALM
- ALM** – výstup signalizujúci poplach (nebezpečnú koncentráciu CO plynu v objekte)

- Na DIP prepínači (4) nastavte požadovaný typ výstupného kontaktu (NO/NC).



DIP	Pozícia 1 (ALM)	Pozícia 2 (TRB)
ON	NO-spínací kontakt	NO-spínací kontakt
OFF	NC-rozpínací kontakt*	NC-rozpínací kontakt*

* nastavenie z výroby

- Zapojte vodiče do svorkovnice (3) modulu.
- Zasuňte modul do systémového konektora v detektore (2). Pri vkladaní modulu dbajte na správne uloženie kábla, aby nedochádzalo k vytlačaniu modulu z detektora.
- Nasadte detektor na základňu a zaistite ho pootočením doprava.
- Zapojte napájanie reléového modulu.

Otestovanie a prevádzka

Upozornenie: Prevádzka, údržba a možnosti testovania CO detektora Ei-208(D)W sú popísané v jeho inštaláčnom návode!

Poznámky:

- Výstup ALM je zopnutý po celú dobu signalizácie nebezpečnej koncentrácie CO plynu v objekte.
- Prikladnom vyhodnotení pravidelného testu detektora (podľa návodu Ei-208(D)W) dôjde ku krátkej aktivácii výstupu ALM.

Technické parametre

Napájanie	9 – 15 V DC / 5 mA
Rožmery	48 x 19 x 14 mm
Zaťažiteľnosť výstupov ALM, TRB	100 mA / 24 V
Klasifikácia podľa	STN EN 50131-1, STN EN 50131-3, STN EN 50131-5-3
Pracovné prostredie podľa STN EN 50131-1 II. vnútorné všeobecné	
Rozsah pracovných teplôt	-10 °C až +40 °C
Ďalej spĺňa	STN ETSI EN 300220, STN EN 50130-4, STN EN 55022, STN EN 50950-1



JABLOTRON ALARMS a.s. prehlasuje, že výrobok GS-208-CO je navrhnutý a vyrobený v zhode s harmonizačnými právnymi predpismi Európskej únie: smernica č.: 2014/30/EU, 2011/65/EU, ak je použitý podľa jeho určenia. Originál prehlásenia o zhode nájdete na stránke www.jablotron.sk.

Poznámka: Ak sa užívateľ rozhodne tohto zariadenia zbaviť, stáva sa

elektroodpadom. Symbol uvedený na výrobku znamená, že hoci výrobok neobsahuje žiadne škodlivé materiály, nemožno ho miešať s komunálnym odpadom, ale je ho potrebné odovzdať na zbernom mieste elektroodpadu. Zoznam zberných miest je dostupný na príslušných Obvodných úradoch životného prostredia. Prípadne ho možno spätným odberom odovzdať predajcovi pri kúpe nového zariadenia toho istého druhu. Podmienkou vrátenia je, že odovzďované zariadenie (elektroodpad) je v kompletnom stave v akom bolo pri kúpe. Úlohou zberu elektroodpadu je jeho materiálové zhodnotenie, vrátane bezpečnej a ekologickej likvidácie, ktorou sa vylúči možný negatívny vplyv na životné prostredie a zdravie ľudí.

JABLOTRON
CREATING ALARMS

JABLOTRON Slovakia, s.r.o.
Sasinkova 14, 01001 Žilina
T: 041 / 511 68 68
E: obchod@jablotron.sk
I: www.jablotron.sk